



## ROVESCIATORE IDRAULICO

*Hydraulic tipper*

### CM 165 FLAP PFR



#### Rovesciatore idraulico con forche regolabili per bins di tutte le misure

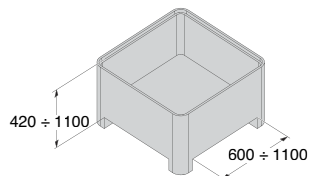
- Applicabile a tutti i carrelli elevatori
- Portata 1500 kg
- Portata in rovesciamento 1200 Kg
- Sistema di bloccaggio brevettato
- Forche regolabili per contenitori di varie misure
- Valvola di sequenza per rovesciare con un solo comando
- Aggancio/sgancio rapido e tubi di connessione

Ideale per il rovesciamento di bins nel settore ortofrutticolo e alimentare

#### *Hydraulic tipper with adjustable forks for bins of several sizes*

- *Applicable to all forklift trucks*
- *Capacity 1500 kg*
- *Overturning capacity 1200 Kg*
- *Patented locking system*
- *Adjustable forks for bins of several sizes*
- *Sequence valve to overturn with a single control*
- *Quick hooking/unhooking and connection hoses*

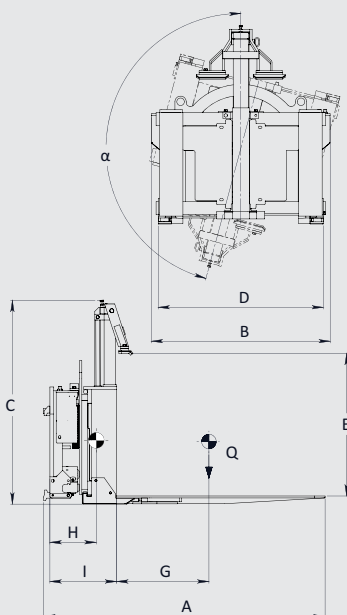
*Ideal for overturn bins with foodstuffs, fruit and vegetables*



**Forche in posizione aperta**  
*Forks in open position*



**Forche in posizione chiusa**  
*Forks in closed position*



#### CM 165 FLAP PFR

Modello - Model		CM 165 FLAP PFR	
<b>A</b>	Lunghezza - Length	mm	1460
<b>B</b>	Larghezza - Width	mm	950
<b>C</b>	Altezza - Height	mm	1030 + 1445
<b>D</b>	Larghezza forche - Fork width	mm	580 + 880
<b>E</b>	Altezza contenitori (piede escluso) - Height of containers	mm	420 + 1100
<b>H</b>	Baricentro senza carico - Barycentre without load	mm	240
<b>G</b>	Baricentro del carico - Barycentre of the load	mm	500
<b>I</b>	Spessore - Thickness	mm	345
<b>α</b>	Angolo di rovesciamento - Overturning angle	°	165
<b>Q</b>	Portata - Capacity	Kg	1500
-	Portata in rovesciamento - Overturning capacity	Kg	1200
-	Pressione di esercizio - Operating pressure	bar	140
-	Peso - Weight	Kg	327
-	Linee idrauliche necessarie - Required hydraulic lines	n.	2 (1 leva d.e.) (1 d.c. lever)
-	Forche regolabili - Adjustable forks		130x40 L=1080